



第三章  
LNG貯槽工程安全監測

## 第三章 LNG 貯槽工程安全監測

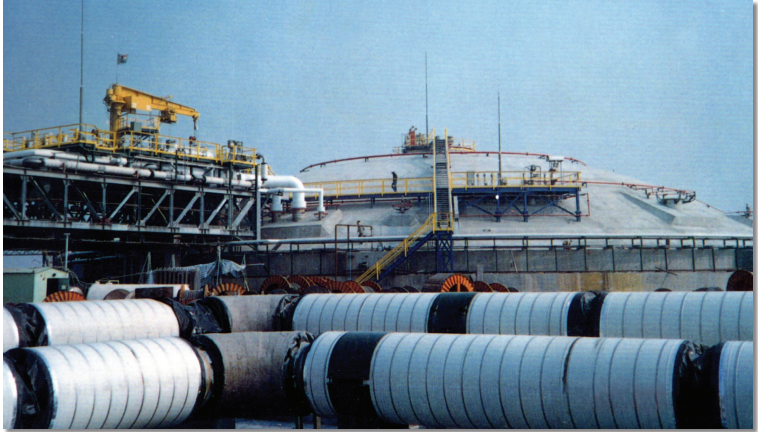


圖 3.1.1 LNG 貯油槽工程

### 3.1 前言

LNG 由於本質乾淨，且供應上之穩定性等優點很適合時代的需求，主要用途為都市瓦斯與火力發電等公共事業之原料以支持國家產業之基礎能源，因此 LNG 貯槽必須具備安全性與穩定性；貯槽之設計有其獨特的開發過程，將內容液全量貯存於地下，維護管理要點在於地下水之處理及溫度在  $-162^{\circ}\text{C}$  之液化天然氣對儲存結構體及周圍土壤所造成的影響，因之地盤凍結問題，周圍地盤之雨水處理均要考慮在內。

LNG 係以甲烷（Methan  $\text{CH}_4$ ）為主成分，溫度  $-162^{\circ}\text{C}$  比重  $0.42 \sim 0.46$  之無色透明液體，製造時已除去硫磺等不純物，對金屬完全沒有腐蝕作用之潔淨燃料。

混凝土在低溫時其強度雖達常溫時之  $2 \sim 3$  倍，適合為低溫地下槽之材料，但無法期待完全氣密，不能期待與液體直接接觸而不滲漏，因此貯槽內側仍須採用對低溫耐脆化之不銹鋼金屬。

LNG 基地均建造於海岸，故對地下水的處理，對施工及維護管理非常重要，特別對底部構造應視地盤條件有兩種不同設計。

1. 地下水減壓型底鈑
2. 耐水壓強力底鈑

此外維護管理方面亦要考慮 LNG 之低溫凍結問題及地盤之凍結膨脹特性，所造成貯槽周邊設備之變位且對貯槽本身受到凍結土壓，為防止此種影響在貯槽之周圍與底部裝設加熱器（熱水管線）以控制凍土之進行。我國第一期 LNG 建設於永安鄉建造，施工中遇附近住民抗議行動嚴重延誤工期，但終於完成了，第一期由日本鋼管／大林組，第二期由三菱重工／清水建設統包。

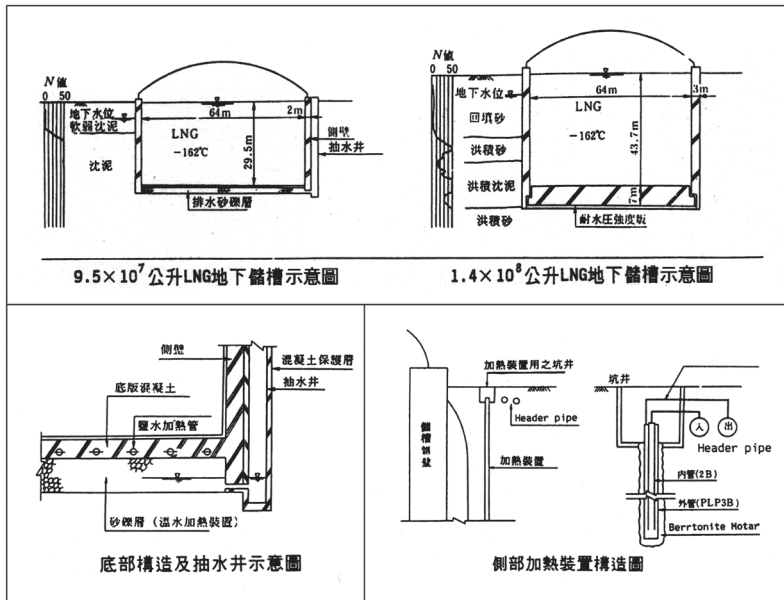


圖 3.1.2 LNG 貯槽構造示意圖

### 3.2 永安 LNG 地下貯槽工程安全監測儀器系統

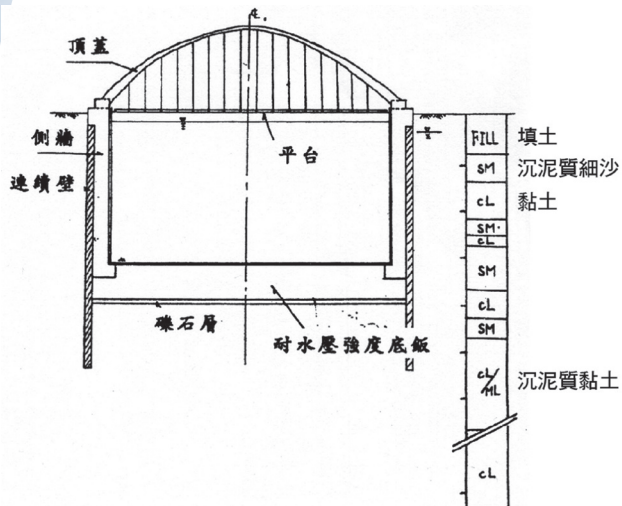


圖 3.2.1 永安 LNG 地下貯槽構造示意圖

安全監測儀器安裝之目的，係為了解貯槽於構築期間之地下水水位變化、土壤之一般性質，結構體之變位及各階段之受力狀況。

永安 LNG 地下貯槽第一期的現址土壤結構係由海域抽砂回填而成，地表至地面下 12 m ~ 20 m 打設砂樁改良。貯槽結構主要由下列四部份組合而成：連續壁厚度 1.2 m，深 54 m；側牆厚度 2.7 m；底版厚度 7.4 m；頂蓋直徑 72.32 m，每一貯槽容量 10 萬 kl。

### 3.3 貯槽施工程序

貯槽之施工順序依序為地下連續壁、基地內土方開挖及側牆施工、底版施工、頂蓋施工，最後進行整體試水及試氣作業。

### 3.3.1 地下連續壁施工

因為內部開挖深度達 35 m，連續壁之施工品質至為關鍵，貯槽結構為圓形構造，以公母單元將整體結構分割為 50 個單元，如圖 3.3.1 所示，每單元連續壁深度為 54 m，由 4 片鋼筋籠搭接而成，採 ELESY-KELLY 工法開挖。連續壁的施工流程圖如圖 3.3.2。



圖 3.3.1 連續壁單元分割圖

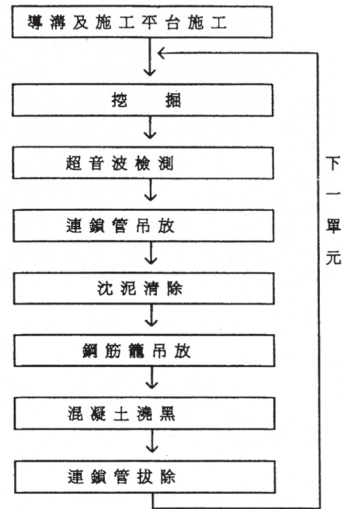


圖 3.3.2 連續壁施工流程圖

### 3.3.2 基地內開挖及側牆施工

側牆施工採逐段逆築內襯工法 (Reverse Construction Method)，分七個階段開挖構築，厚度 2.7 m 每階段高度 6 m。安全監測儀器之安裝及訊號線之配管亦配合每一階段之構築同時進行。

第一階段至第五階段之開挖（約至地表下 26 m）為側牆構造，第六及第七階段之開挖為底鈹構造。如圖 3.3.3 及圖 3.3.4。

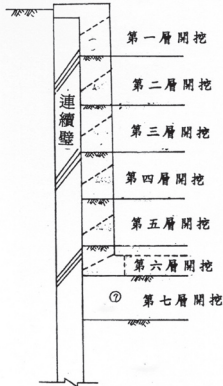


圖 3.3.3 開挖施工工序示意圖

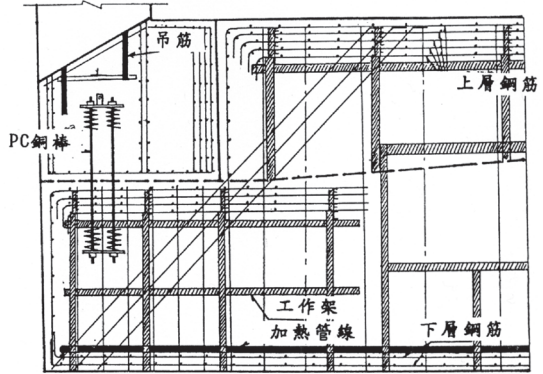


圖 3.3.4 側壁施工流程圖

### 3.3.3 底鈹施工

底鈹構築為貯槽重心所在，永安 LNG 貯槽工程底鈹之設計採用耐水壓型強度型底鈹，其厚度有 7.4 m。



圖 3.3.5 底鈹 Lot1 施工示意圖



圖 3.3.6 底鈹 Lot2 施工流程圖

### 3.4 LNG 貯槽安全監測儀器種類及配置

#### 3.4.1 LNG 貯槽安全監測儀器系統

LNG 貯槽安全監測工程施工期間主要以人工量測為主，結構體完成之後將所有設計為後續維護管理控管用之儀器電纜，以多蕊電纜配線至控制室進行自動化觀測，整體監測系統圖如圖 3.4.1。

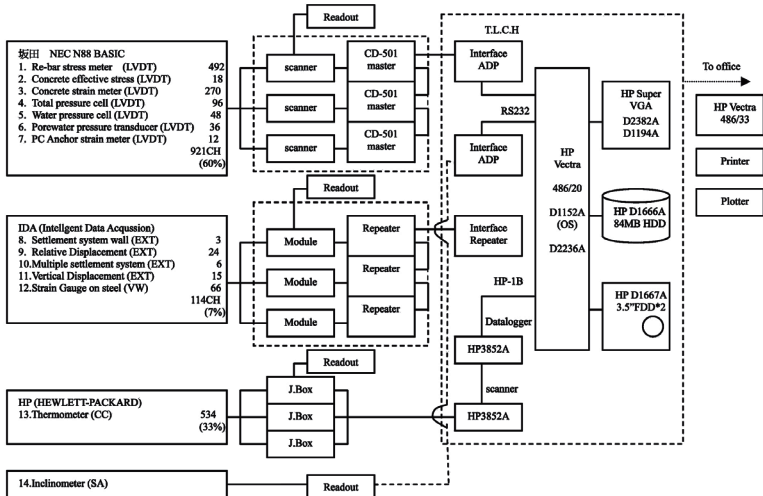


圖 3.4.1 LNG 監測系統流程圖

#### 3.4.2 安全監測儀器安裝位置、監測項目及監測儀器

表 3.4.1 儀器安裝位置、監測項目及儀器種類

位置	監測項目	監測儀器	位置	監測項目	監測儀器
連續壁	鋼筋應力	鋼筋計	底 板	鋼筋應力	鋼筋計
	土 壓 力	土 壓 計		混凝土應變	混凝土應變計
	水 壓 力	水 壓 計		PC 樑應變	鋼應變計
	水平變位	傾度儀		相對變位	相對變位計
	溫 度	溫度計		溫 度	溫度計
側 牆	沈 陷	沈陷點	周圍土壤	垂直變位	沈陷計
	鋼筋應力	鋼筋計		孔隙水壓	孔隙水壓計
	混凝土應變	混凝土應變計		水平變位	傾度儀
開挖面	溫 度	溫度計	頂 蓋	溫 度	溫度計
	隆 起	隆起樺		沈 陷	沈陷點
底板下	溫 度	溫度計	頂 蓋	混凝土應變	混凝土應變計
	孔隙水壓	孔隙水壓計		鋼 筋 應 變	鋼 筋 應 變 計

### 3.4.3 儀器配置

LNG 為圓形對稱結構，因此儀器之配置主要以四個斷面為主（兩個主斷面，兩個次斷面），並依各結構之不同功能規劃設計適當之監測儀器。

#### 3.4.3.1 連續壁

##### 3.4.3.1.1 裝設目的：

擋土牆連續壁內裝設之儀器主要是在貯槽內側開挖時監控擋土設施之穩定性及安全控制之用。

##### 3.4.3.1.2 裝設定點：

因為本工程之擋土連續壁為圓形對稱結構，儀器主要裝設於四個斷面，而其縱向之配置則依各階段之開挖深度及監測項目不同來配置。儀器配置圖如圖 3.4.2。

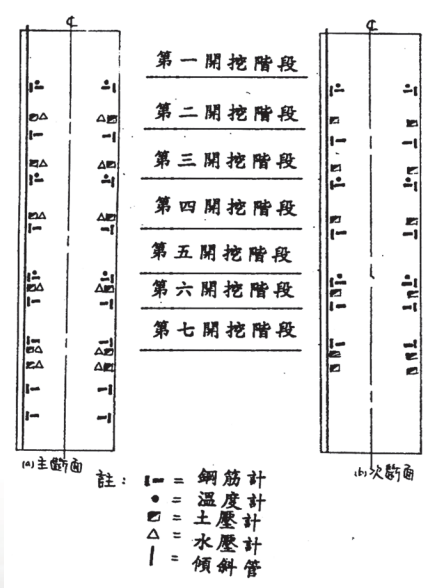


圖 3.4.2 連續壁儀器配置圖



### 3.4.3.2 貯槽周圍土壤

液化天然氣液體溫度為 $-162^{\circ}\text{C}$ ，貯槽在設計階段雖有厚達2.7 m 的側牆和內側保溫材及不銹鋼材，但周圍土壤仍有可能因為液化天然氣的低溫作用而導致貯槽周圍土壤發生凍結現象，並且因為土壤凍結而產生額外之側向壓力，影響貯槽之安全。為了解貯槽周圍之凍結零度線的變化情形，因此裝設有大量之溫度計作為未來運轉期間維護之用。工程施工期間則以壁外傾斜管及壁外孔隙水壓計來監控連續壁的變形量及貯槽周圍的水壓變化。

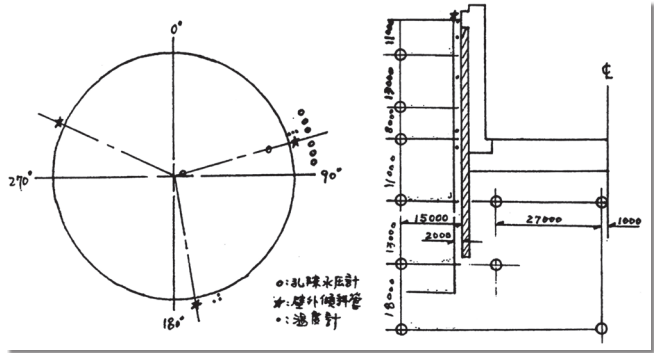


圖 3.4.3 側牆儀器配置圖

### 3.4.3.3 側牆

側牆儀器主要作為未來運轉期間安全維護之用，儀器主要種類為溫度計及混凝土應變計，其配置及安裝時程則依各階段之開挖構築順序裝設，所有儀器電纜均以裝設於側牆內之鍍鋅鐵管保護至貯槽上方，以利施工期間之人工量測。側牆儀器配置如圖 3.4.4 所示。

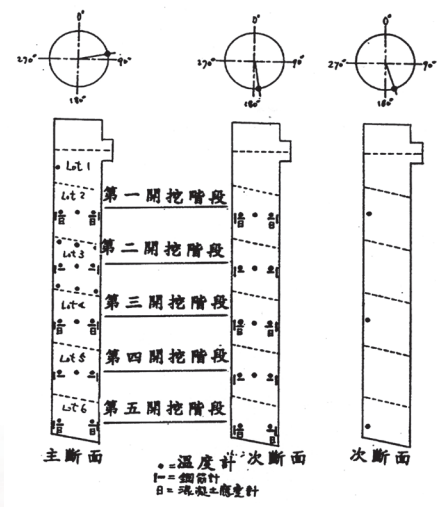


圖 3.4.4 側牆儀器配置圖

### 3.4.3.4 底鈸

LNG 貯槽開挖深度達 35 m，內徑也大於 60 m，挖除之土方量極多，因此必須考慮水壓力對貯槽安全之影響，因此底鈸設計厚度高達 7.4 m，澆置之混凝土數量也達到 25,000 m<sup>3</sup> 以上。施工期間混凝土澆置時，考慮巨積混凝土凝固期間之水化熱效應對結構之影響，除控制澆置混凝土在 18°C 以下外，也同時利用裝設於底鈸內之大量溫度計來了解並控制溫度之變化。

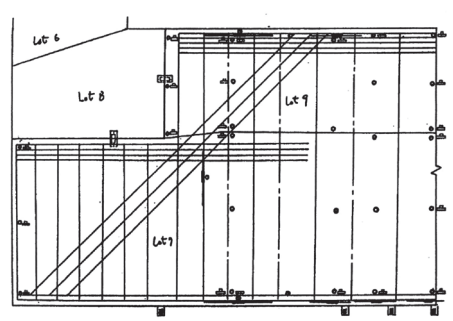


圖 3.4.5 底鈸儀器配置側面圖

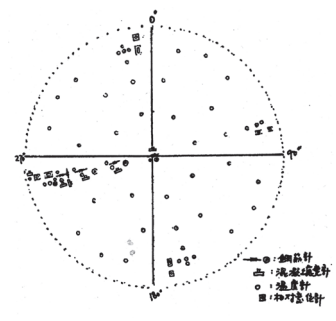


圖 3.4.6 底鈸儀器配置平面圖

### 3.4.3.5 底鈸下

底鈸下主要監控項目在低溫液化天然氣所可能導致的土壤凍結現象外，亦需要監控整體貯槽結構因為運轉期間的載重變化所引起的垂直向沉陷。儀器配置如圖 3.4.7 及圖 3.4.8 所示。

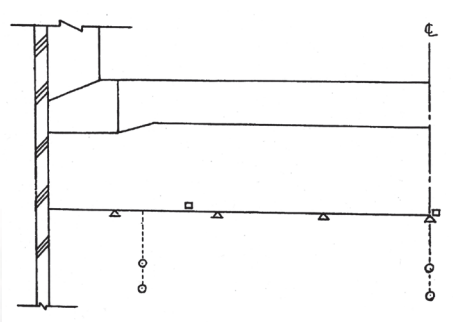


圖 3.4.7 底鈸下儀器配置側面圖

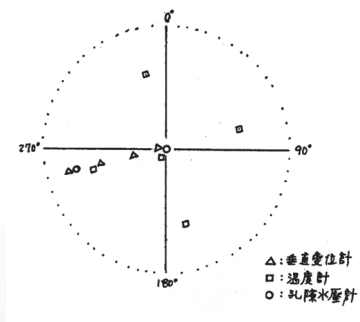


圖 3.4.8 底鈸下儀器配置平面圖

### 3.5 儀器安裝位置、種類、數量

#### 3.5.1 連續壁

連續壁為圓形構造，因此儀器之配置有七個斷面，主斷面為 258° 及 351° 兩處，儀器種類主要以觀測壁體在開挖期間之應力變化及側向變位為主。各斷面裝設之儀器種類及數量如圖 3.5.2。施工期間儀器電纜配線如圖 3.5.5 及圖 3.5.6。

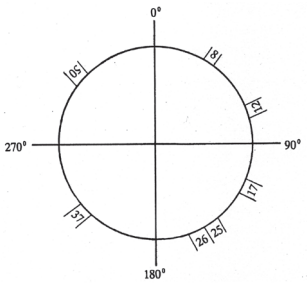


圖 3.5.1 儀器安裝單元位置圖

按裝位置	觀測儀器種類	種	類
PANNEL 8 (47°)	傾度儀觀測管	1處	54.67 <sup>M</sup>
PANNEL12 (78°)	鋼筋計	4處	8支
PANNEL17 (120°)	傾度儀觀測管	1處	54.67 <sup>M</sup>
PANNEL25 (171°)	鋼筋計	4處	8支
PANNEL26 (180°)	傾度儀觀測管	1處	54.67 <sup>M</sup>
PANNEL37 (258°)	傾度儀觀測管	1處	54.67 <sup>M</sup>
	鋼筋計	18處	36支
	溫度計	6處	6支
	土壓計	6處	12支
	水壓計	6處	12支
PANNEL50 (351°)	傾度儀觀測管	1處	54.67 <sup>M</sup>
	鋼筋計	14處	28支
	溫度計	6處	6支
	土壓計	6處	12支

圖 3.5.2 儀器安裝位置、種類、數量

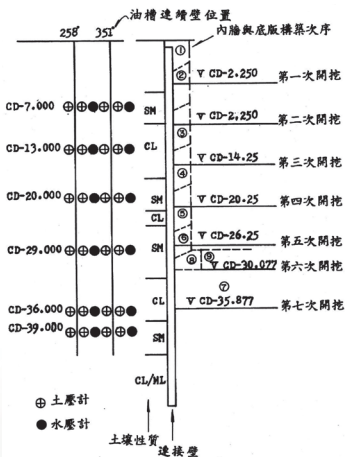


圖 3.5.3 水/土壓計裝設位置和土層結構圖

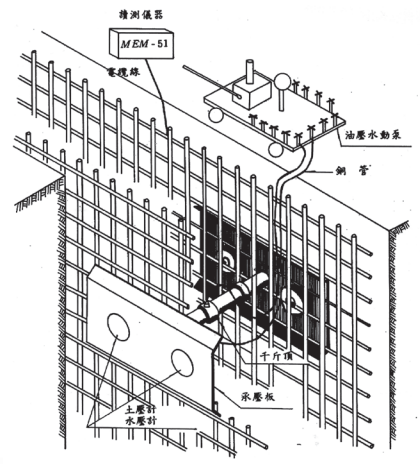


圖 3.5.4 鋼筋籠內水/土壓計安裝示意圖

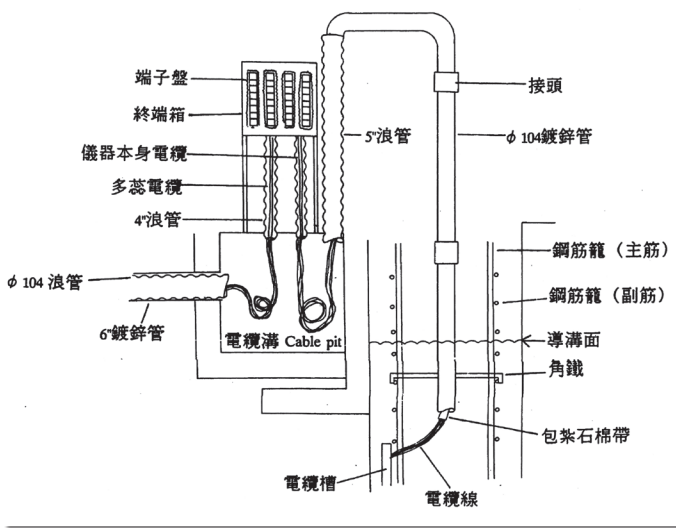


圖 3.5.5 電纜線管線示意圖

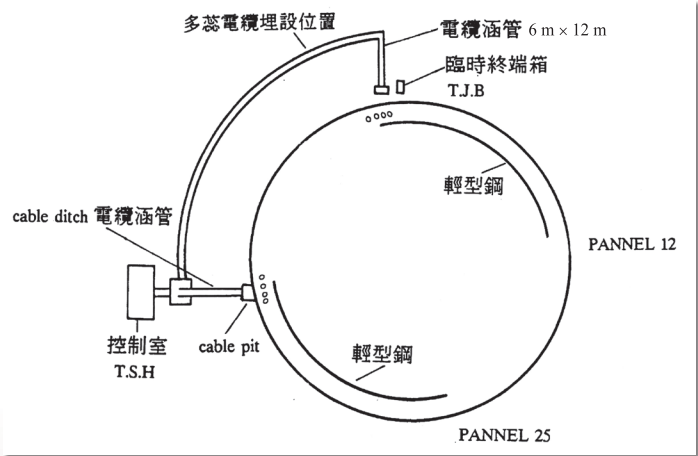


圖 3.5.6 控制室示意圖

### 3.5.2 底鈹

底鈹構築為貯槽之重心所在，厚度 7.4 m 澆置混凝土之數量多達 25,780 m<sup>3</sup>，工作量大、施工期長，因此監測儀器控管相當重要角色。一方面是因為巨積混凝土施工時可能的水化熱效應會影響底鈹強度，另一方面也因為液化天然氣超低溫所可能引起的凍結現象，底鈹儀器之規劃主要以溫度監控為主，因此溫度計的數量佔的比例非常高，也因為安裝位置不同，配合結構形式之不同其安裝方式也有差異。儀器種類及數量如表 3.5.1。儀器安裝示意圖如後述。

表 3.5.1 儀器安裝位置、種類、數量及目的

槽號	儀器種類	數量	目的
T-101	溫度計	24	C
	溫度計	6	C & M
	溫度計	51 (5)	M
	鋼筋計	10	C
	混凝土應變計	24	C
	相對變位計	8	C
	垂直變位計	4	C & M
T-102	溫度計	24	C
	溫度計	6	C & M
	溫度計	51 (5)	M
	鋼筋計	13	C & D
	混凝土應變計	19	C
	混凝土應變計	6	C & D
	相對變位計	8	C & D
	垂直變位計	4	C & M
	鋼應變計	2	C
T-103	溫度計	24	C
	溫度計	6	C & M
	溫度計	51 (5)	M
	鋼筋計	11	C
	混凝土應變計	24	C
	相對變位計	8	C
	垂直變位計	4	C & M
鋼應變計	1	C	

註：C：施工期間觀測用儀器

M：運轉維護期間觀測用儀器

C & M：施工期間及後續運轉期間觀測用儀器

### 3.5.2.1 溫度計安裝

溫度計因位置之結構形式不同或儀器保護方式的需要，因此其安裝方式亦有差異。底鈹下礫石層中以  $\phi 15$  穿孔鐵管保護，如圖 3.5.7。安裝於中層鋼筋則將溫度計安裝於鋼筋正下方，電纜則以輕型鋼保護至側牆保護管，如圖 3.5.11。安裝於上層鋼筋之溫度計則需要以保護鐵蓋保護之，避免施工期間人為破壞，如圖 3.5.12。

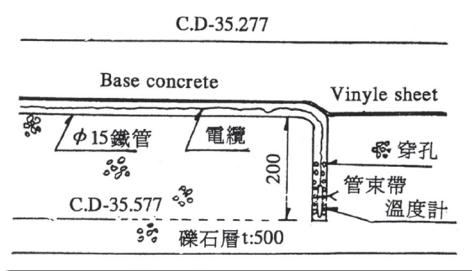


圖 3.5.7 溫度計安裝示意圖（底鈹下）

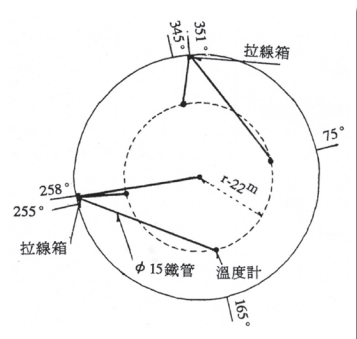


圖 3.5.8 溫度計配線圖

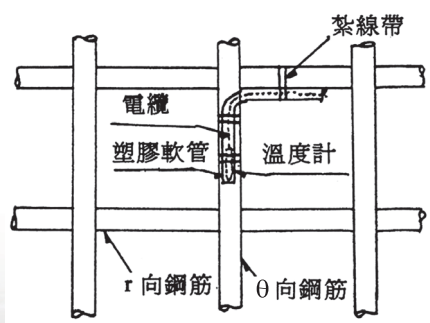


圖 3.5.9 溫度計安裝示意圖（固定方式）

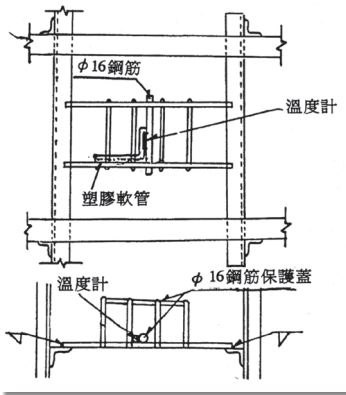


圖 3.5.10 溫度計安裝示意圖（保護措施）

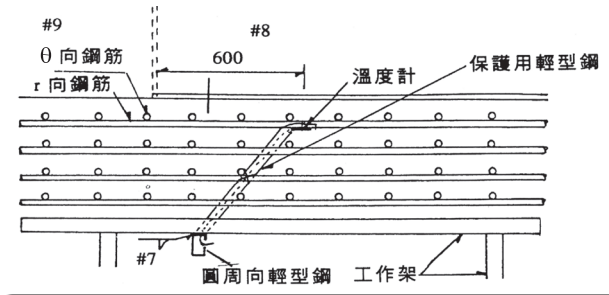


圖 3.5.11 溫度計安裝示意圖（底版中間鋼筋）

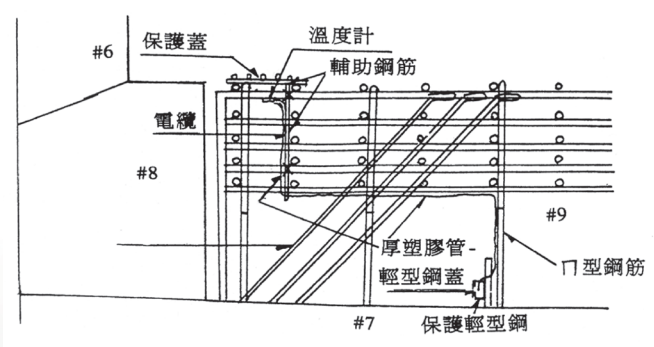


圖 3.5.12 溫度計安裝示意圖（底版上層鋼筋）

### 3.5.2.2 混凝土應變計安裝

混凝土應變計主要在了解混凝土應變量的變化情形，因此其安裝方式係以細鐵絲將儀器固定於鋼筋上，若安裝位置有主筋可固定，則不需輔助筋，如圖 3.5.13。若安裝位置無鋼筋可安裝，則須加裝輔助鋼筋，如圖 3.5.14。兩種安裝方式都必須以保護蓋保護儀器，避免施工期間遭破壞。

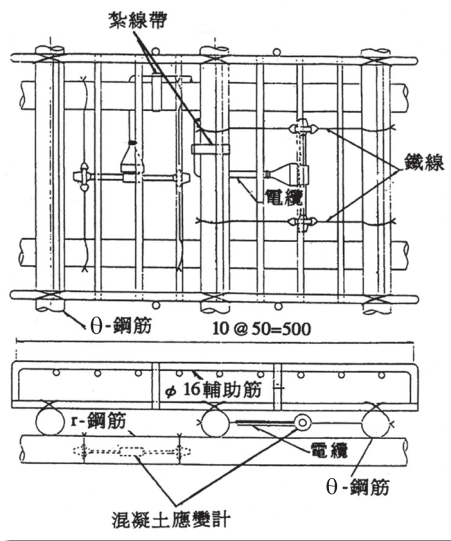


圖 3.5.13 混凝土應變計安裝示意圖  
(主筋位置)

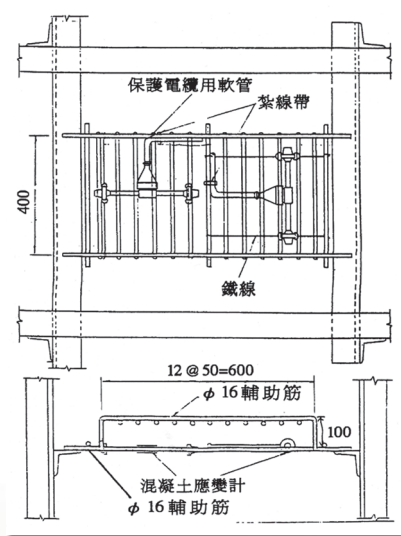


圖 3.5.14 混凝土應變計安裝示意圖  
(非主筋位置)



### 3.5.2.3 鋼筋計安裝

鋼筋計之安裝較為單純，主要配合鋼筋方向（垂直及水平方向），於兩鋼筋中間以鐵絲將鋼筋計固定即可。如圖 3.5.15 所示。鋼筋計之安裝需要特別注意的是施工期間電纜線的保護，配線前除以石綿布保護外，儀器電纜配線時亦應以輕型鋼保護之，

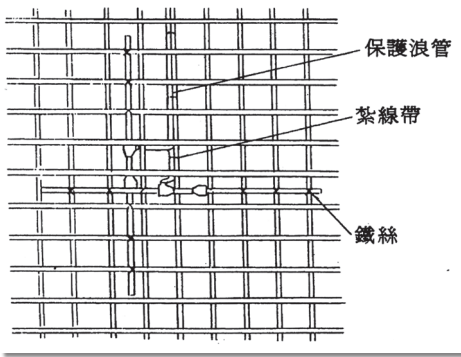


圖 3.5.15 鋼筋計安裝示意圖

而在經過底鈹和側牆交界面時，界面處需加裝伸縮接頭以保護電纜不致因為底鈹和側牆的相對變位而被拉扯破壞。

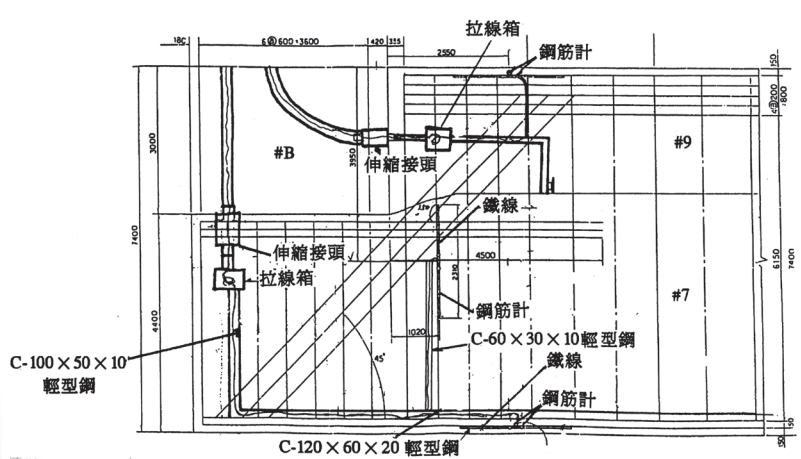


圖 3.5.16 鋼筋計電纜配線圖

### 3.5.2.4 垂直變位計安裝

垂直變位計顧名思義就是要觀測貯槽於運轉期間的垂直向變位狀況，每一貯槽各裝設 4 處於主斷面上，各儀器位置距貯槽中心分別為 3.5 m，10 m，20 m，30 m。

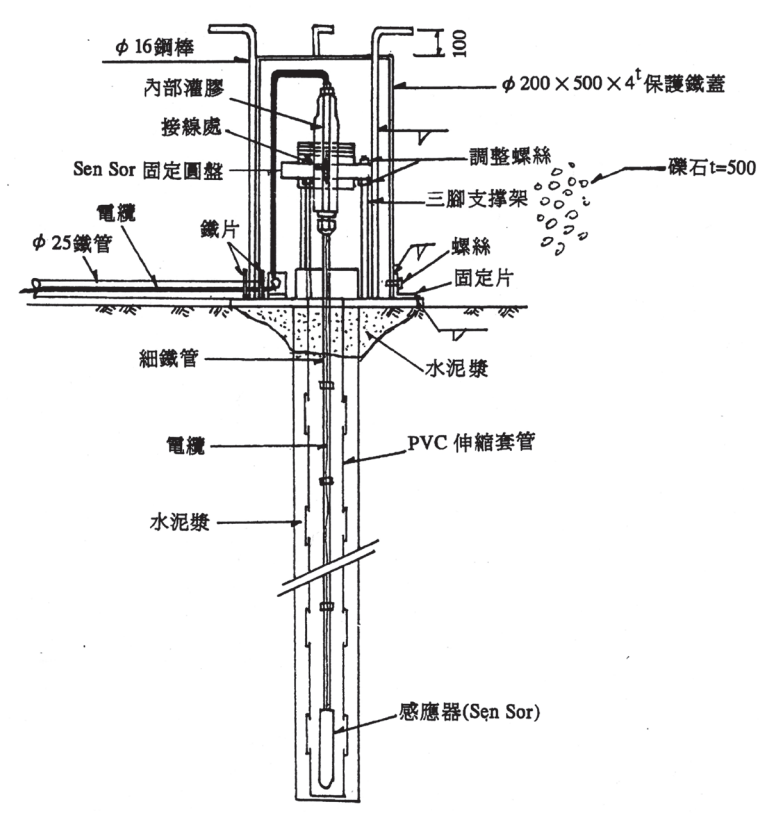


圖 3.5.17 垂直變位計安裝示意圖

### 3.5.2.5 相對變位計安裝

相對變位計主要用來監測側牆和底板的垂直向和水平向的相對變化量，每一貯槽各裝設 8 處，分別於上層底版第 #7 單元與側牆第 #8 單元間（垂直向）及側牆 #8 單元與上層底版第 #9 單元間（水平向）。安裝位置平面圖如圖 3.5.18，儀器安裝示意圖如圖 3.5.19 所示。相對變位計外部以伸縮接頭保護，內部則以抗凍之油性矽立康灌注，兩端以發泡劑封口。

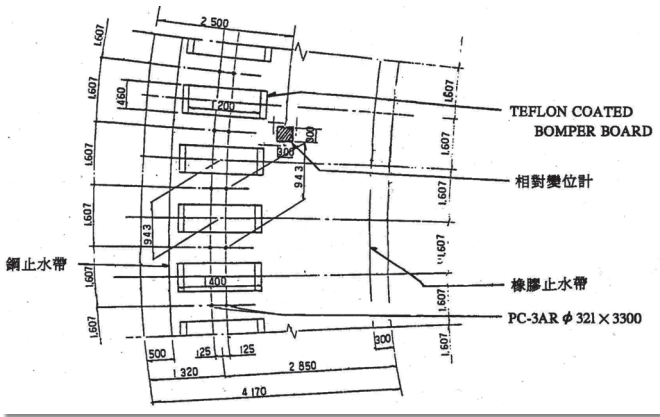


圖 3.5.18 相對變位計安裝位置平面圖

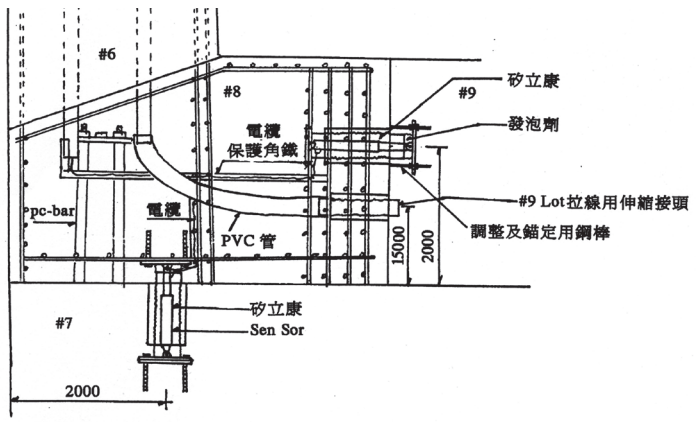


圖 3.5.19 相對變位計安裝示意圖

### 3.5.2.6 鋼應變計安裝

底版第 #7 單元與側牆第 #8 單元之間裝設有 PC-bar 鋼棒作為連結，為了解鋼棒之受力狀況，選定主斷面處安裝鋼應變計，應變計以 PVC 保護蓋保護，使其在

施工期間不被外力破壞。

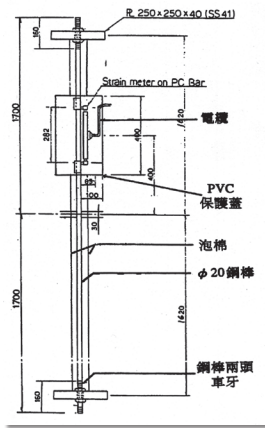
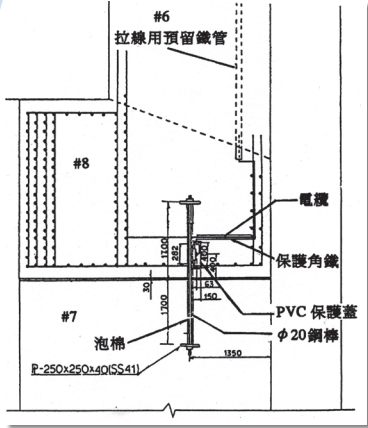


圖 3.5.20 鋼筋應變計安裝示意圖（一） 圖 3.5.21 鋼筋應變計安裝示意圖（二）

### 3.5.2.7 加速度計安裝

為了解天然氣貯槽於運轉期間若遇地震來襲時，槽體底部及頂部分別安裝加速度計，以了解地震期間槽體結構之加速度變化情形。加速度計分別安裝於 135° 之底版第 #7 單元、側牆第 #8 單元、側牆頂部第 #10-1 單元及 45°、225°、315° 之側牆頂部 #10-1 單元。加速度計安裝時需調整 X 方向與正北方相符，本工程之正北方與槽體的 0° 方向有 10° 的偏移。如圖 3.5.22(b) 所示。

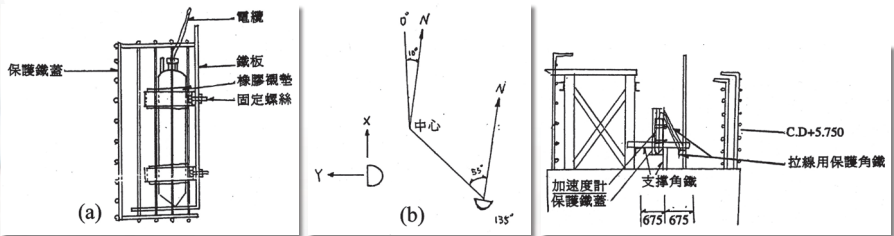


圖 3.5.22 加速度計安裝示意圖

### 3.5.3 貯槽內部開挖及側牆之構築

#### 3.5.3.1 儀器位置及數量

貯槽開挖期間之安全性由連續壁體內裝設之監測儀器控制，而側牆構築時則由其內所安裝之儀器測得數據加以分析，做為安全控制之依據。

表 3.5.2 儀器安裝位置及數量

槽號	位置	儀器種類	數量	目的
T-101 T-103	258°	溫度計	10	C
		溫度計	8	C & M
		溫度計	3	M
	351°	溫度計	4	C
		溫度計	8	C & M
		溫度計	2	M
	342°	溫度計	3	M
T-102	78°	溫度計	10	C
		溫度計	8	C & M
		溫度計	3	M
		鋼筋計	20	D
		混凝土應變計	6	D
	162°	溫度計	3	M
	171°	溫度計	4	C
		溫度計	8	C & M
		溫度計	2	M
		鋼筋計	20	D
		混凝土應變計	6	D

註：C：施工期間觀測用儀器

M：運轉維護期間觀測用儀器

C & M：施工期間及後續運轉期間觀測用儀器

D：研究發展用儀器

### 3.5.3.2 儀器安裝位置

如表 3.5.2 所示，側牆儀器安裝以溫度計為主，如前述所知，液化天然氣屬超低溫液體，儲存期間槽體雖有保溫層隔離，但長期作用下，低溫現象仍不免透過槽體傳遞至周圍土壤，進而影響土壤而產生凍結現象，依內中外配置之溫度計可瞭解槽體不同深度及不同距離之溫度變化狀況。

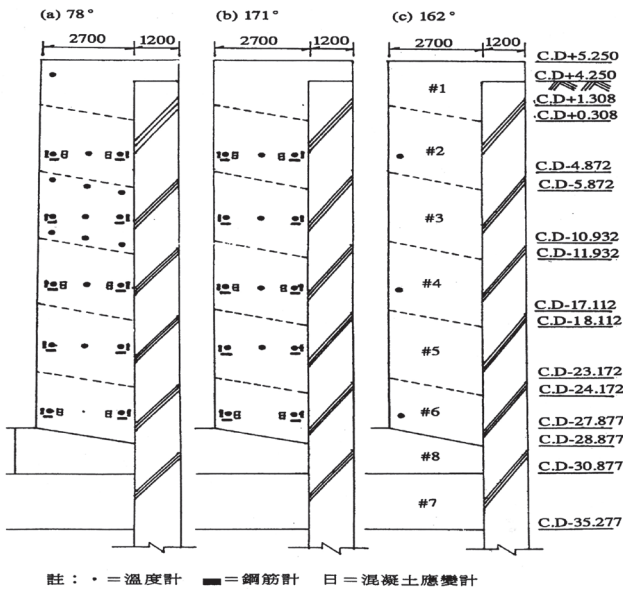


圖 3.5.23 儀器安裝斷面示意圖

### 3.5.3.2.1 溫度計安裝（主、次斷面）

側牆溫度計之安裝與底鈹之安裝方式大致相同，主要在於儀器之保護需要特別注意，本工程側牆施工採由上而下逆打方式施工，每一側牆單元施工時都是在密閉空間中澆置混凝土，在空間有限且光線不足的情況下，保護措施若不足，儀器極易遭外力破壞而失去功能。

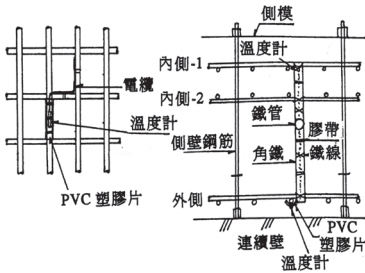


圖 3.5.24 溫度計安裝（主、次斷面）

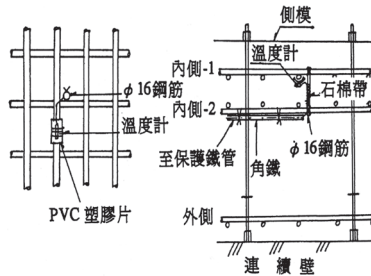


圖 3.5.25 溫度計安裝（162°、342°）

### 3.5.3.2.2 鋼筋計安裝及透視圖

鋼筋計安裝亦同於底鈹處安裝方式，以鐵絲將鋼筋計固定於主鋼筋上，側牆兩側之鋼筋計電纜（含其他儀器之所有電纜）則以角鐵保護配線至預留之鐵管（如圖 3.5.28），再拉至槽頂進行施工期間之維護觀測。

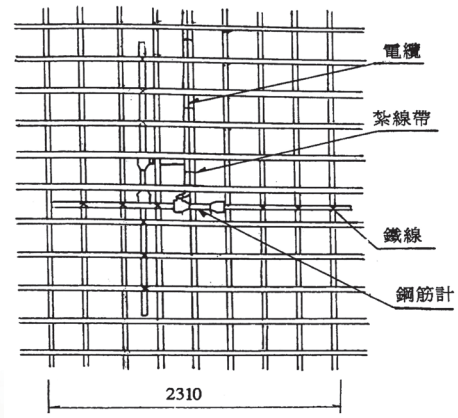


圖 3.5.26 鋼筋計安裝

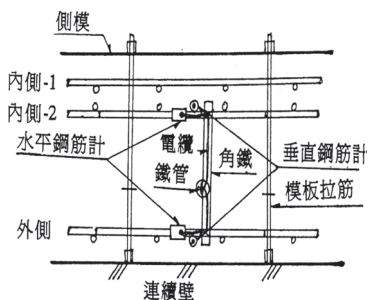


圖 3.5.27 鋼筋計安裝俯視圖

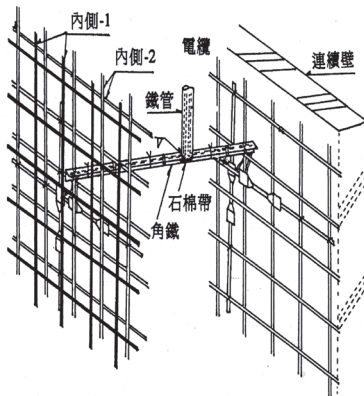


圖 3.5.28 鋼筋計安裝透視圖

### 3.5.3.2.3 混凝土應變計安裝

混凝土應變計之安裝亦與底鈹之安裝方式相同，應注意事項則與前述鋼筋計相同，每一組混凝土應變計都必須以  $\phi 16$  鋼筋做成之保護蓋保護之，避免混凝土澆置時被震動棒傷及。

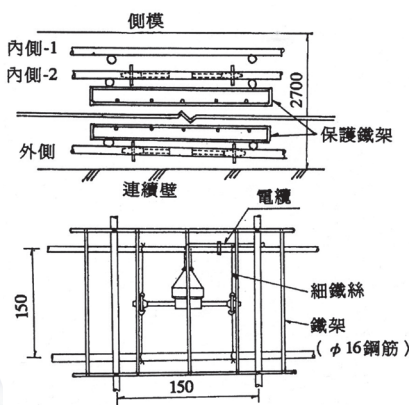


圖 3.5.29 混凝土應變計安裝示意圖

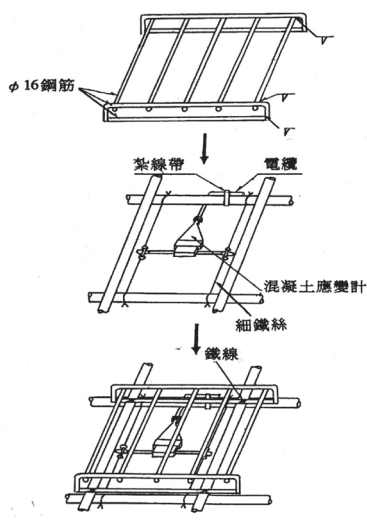


圖 3.5.30 混凝土應變計安裝示意圖 (保護蓋)



### 3.6 儀器檢驗及測試

貯槽構築從連續壁施工至結構體完成需時 2 ~ 3 年，而運轉維護觀測用儀器，更需能在液化天然氣儲存之低溫狀況下，維持正常功能幾十年或更長，對儀器特性、規格均有嚴格之規定。安裝前、安裝完成後需予以檢驗，以鋼筋計為例示範於下：

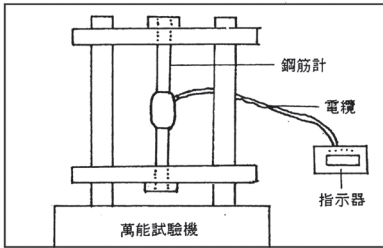


圖 3.6.1 鋼筋計校正設備圖 (常溫下)

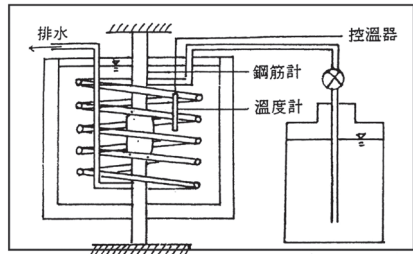


圖 3.6.3 鋼筋計校正設備圖 (低溫下)

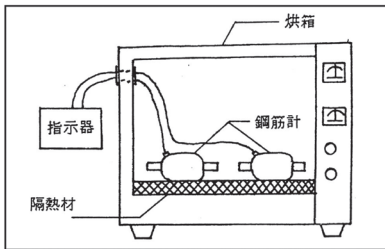


圖 3.6.2 鋼筋計溫度漂移試驗設備圖 (常溫下)

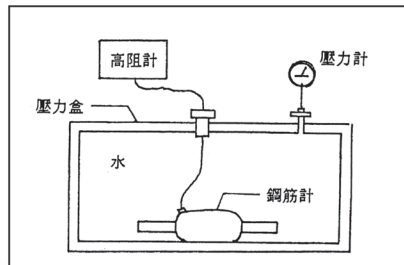


圖 3.6.4 鋼筋計防水性試驗設備圖

### 3.7 圓頂蓋之施工

貯槽結構主體完成後，在圓頂鐵板上覆蓋厚約 40 ~ 120 cm 的鋼筋混凝土，除了可以承受外物意外的衝擊之外，當時由於兩岸關係在緊張狀態下據說施工規範要求除了耐地震、颱風、外，萬一受到空襲時能承受投下炸彈之威力讓承包之外國 商在設計上非常困擾。

#### 3.7.1 儀器配置及數量

為了解圓頂蓋於施工期間及後續運轉期間的維護監控，於貯槽圓頂蓋兩個主斷面裝設有混凝土應變計、鋼應變計及溫度計三種儀器。其裝設目的及數量如表 3.7.1。儀器的裝設位置如圖 3.7.1 及圖 3.7.2。

表 3.7.1 儀器裝設目的及數量表

儀器名稱	方向	T-101			T-102			T-103			合計		
		C	M	C & M	C	M	C & M	C	M	C & M	C	M	C & M
混凝土應變計	θ					4						4	
	r					2						2	
鋼應變計	θ	6					6	6				12	6
	r	6					6	6				12	6
溫度計	-		5			5			5				15

註：

- (1) “C” 表示施工期間安全控制用
- (2) “M” 表示運轉維護安全控制用
- (3) “C & M” 表示施工期間及運轉維護安全控制用

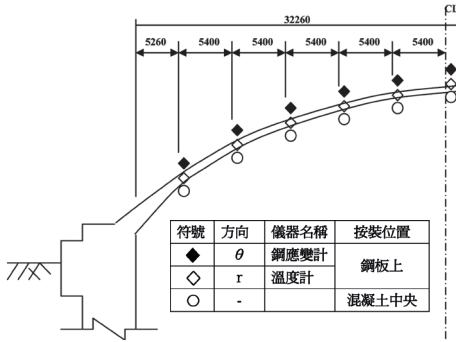


圖 3.7.1 圓頂蓋儀器安裝位置圖 (T-101 & T-103, 255°)

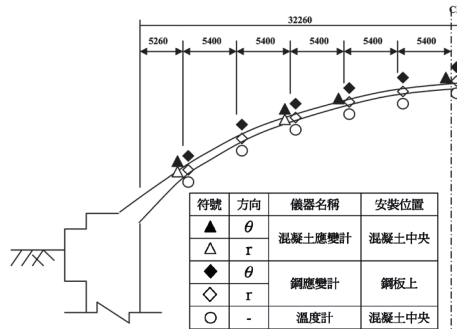


圖 3.7.2 圓頂蓋儀器安裝位置圖 (T-102, 75°)

### 3.7.1.1 混凝土應變計安裝

混凝土應變計係依下述步驟及圖 3.7.3 所示安裝於圓頂蓋混凝土之中央。

- (1) 以鐵絲將  $\phi 16$  之輔助鋼筋固定於圓頂蓋的鋼筋主筋上以便將混凝土應變計安裝於圓頂蓋混凝土中央。
- (2) 儀器電纜以保護管或角鐵保護之。
- (3) 以細鐵絲將混凝土應變計固定於輔助鋼筋上。如圖 3.7.3 所示。
- (4) 以管束帶將保護角鐵固定於鋼筋上。
- (5) 再將保護混凝土應變計之保護鋼筋網固定於鋼筋上，避免混凝土澆置時遭人員或其他機具設備破壞。

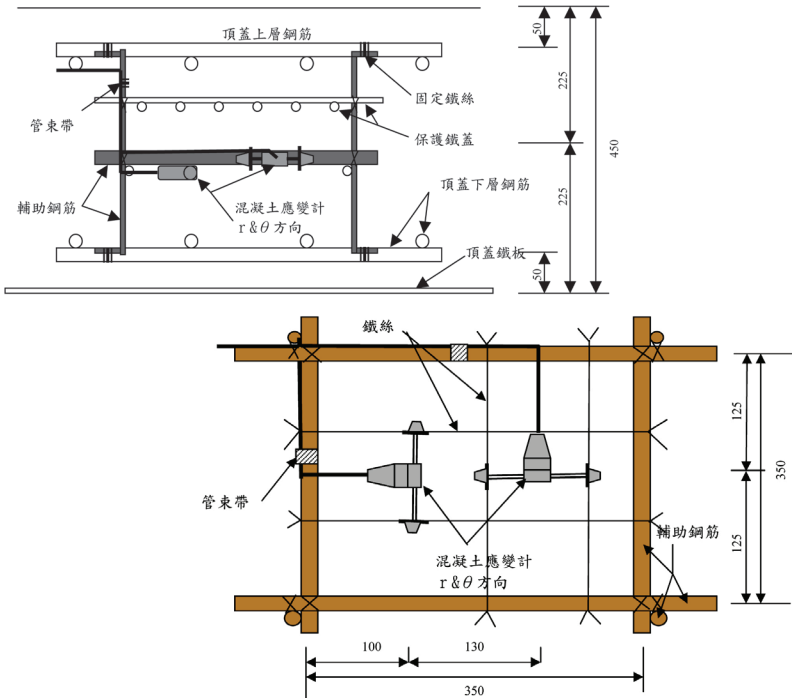


圖 3.7.3 混凝土應變計安裝示意圖

### 3.7.1.2 鋼應變計安裝

鋼應變計係依下述步驟及圖 3.7.4 所示安裝於圓頂蓋之鋼板上。

- (1) 於圓頂蓋鋼板上焊接安裝鋼應變計用之專用腳座。
- (2) 儀器電纜以保護鐵管或角鐵保護之。
- (3) 安裝保護鋼應變計避免儀器被混凝土包裹之保護蓋。如圖 3.7.4 所示。儀器電纜自保護蓋開孔拉出。
- (4) 保護鐵蓋內以發泡劑填注使鋼應變計本體與混凝土隔開。
- (5) 以管束帶將保護角鐵固定於鋼筋上。

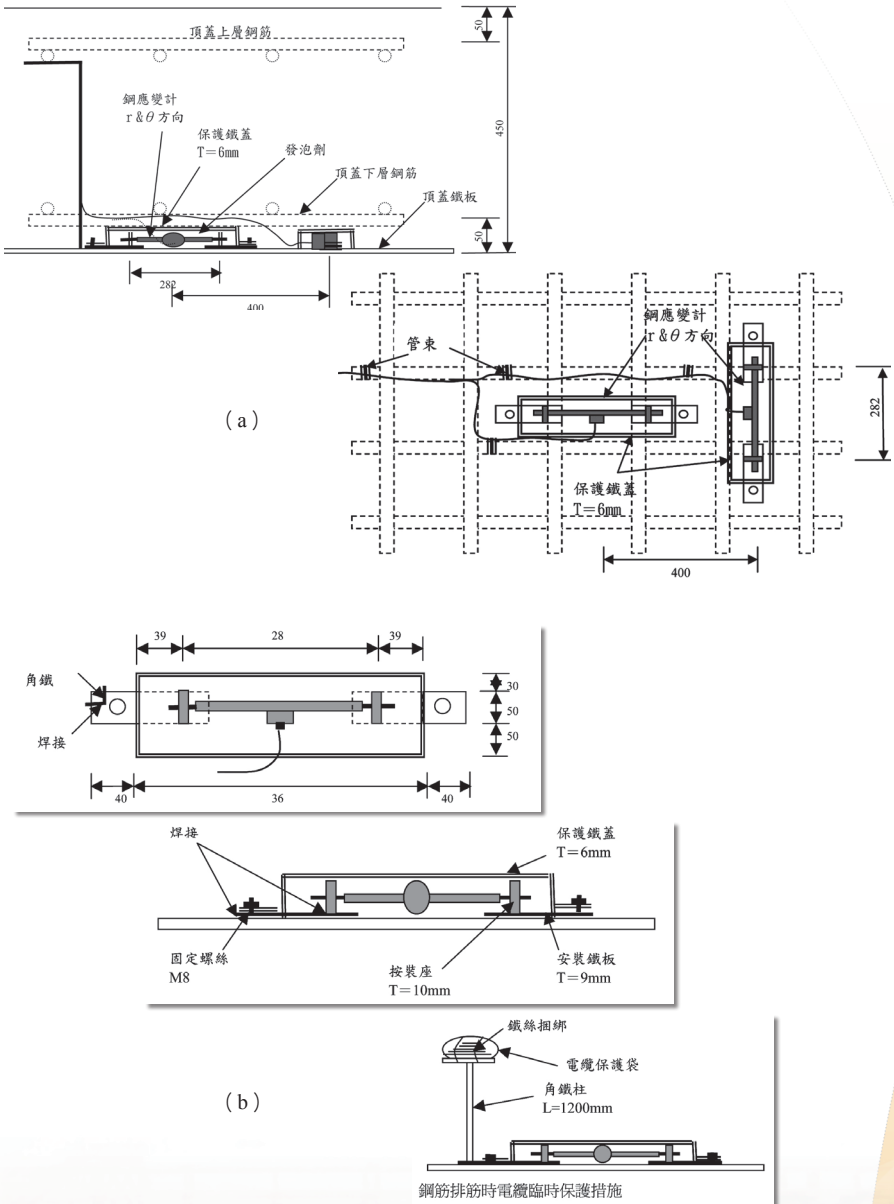


圖 3.7.4 鋼應變計安裝示意圖

### 3.7.1.3 溫度計安裝

溫度計係依下述步驟及圖 3.7.5 所示安裝於圓頂蓋混凝土之中央。

- (1) 於圓頂蓋上下層鋼筋間以鐵絲固定一  $\phi 16$  輔助鋼筋。
- (2) 將溫度計及儀器電纜以保護鐵管或角鐵保護之。
- (3) 以管束帶將溫度計及 PVC 保護管固定於輔助鋼筋上。如圖 3.7.5 所示。

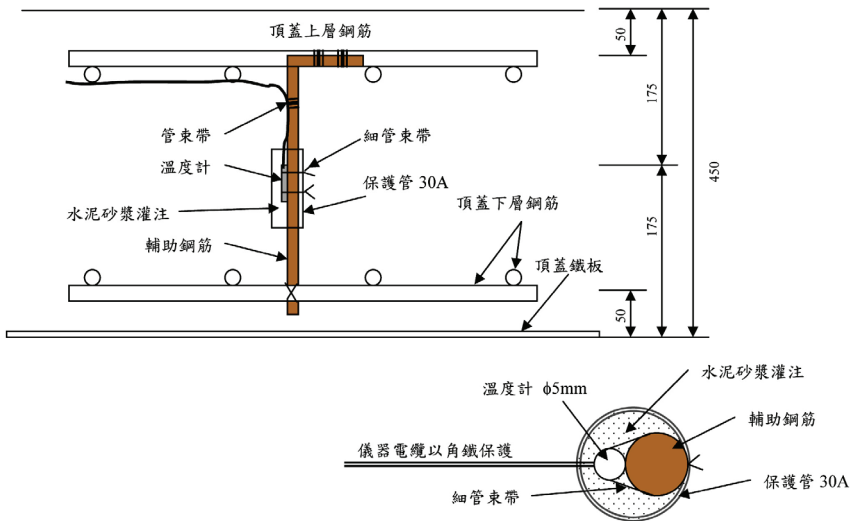


圖 3.7.5 溫度計安裝示意圖

### 3.7.2 儀器電纜線配線

- (1) 儀器電纜自安裝位置至貯槽側之保護箱內，全程均需以角鐵及鐵管保護。
- (2) 儀器電纜經過側牆第 #10 及第 #11 單元時，以預先埋設的鐵管保護之。如圖 3.7.6。
- (3) 以預留於保護鐵管內之繩索，將儀器電纜拉至槽外側之保護箱內。

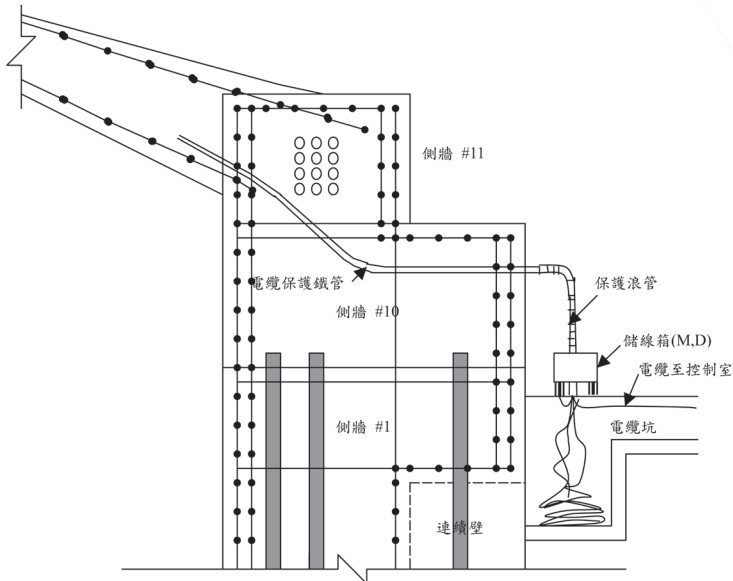
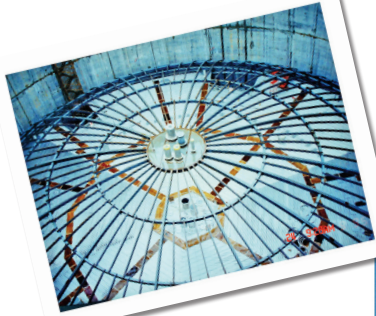


圖 3.7.6 圓頂蓋儀器電纜配線示意圖

### 3.8 結論

中油高雄永安 LNG 貯槽第一期歷時約五年建造完成，從最早的汪洋一片到抽砂填海，再到沙橋改良整地，最後施工開挖建造，我們要讚歎土木和機電工程師的神奇魔力。貯槽採用昂貴的地下化方式興建的理由為，地上式貯槽中的液體若因故洩漏出來勢對周圍環境及附近居民造成嚴重災害，且一座高達 65 m（相當於 21 層樓高）的巨大建築物會影響觀瞻，地下化周圍不必築防液堤，可保留相當大面積的空地供種植樹木、盆栽以美化景觀，草皮、灌木等均適合種植，環保意識增高之時代環境問題亦成為重要課題，空地綠化、季節性花果都能調和附近住民之新觀念，未來大型工程建設要考慮因素之一，從 79 年 9 月三聯技術雜誌第 26 期開始將 LNG 監測儀器施工的相關資料紀錄撰寫下來，希望對於後續相關的大型工程施工能有所助益。



LNG 貯槽工程施工情形 (1)



LNG 貯槽工程施工情形 (2)



LNG 貯槽工程施工情形 (3)





LNG 貯槽工程施工情形 (4)



LNG 貯槽工程施工情形 (5)

